

# 第七届全国大学生工程训练综合能力竞赛

## “智能+”赛道竞赛命题与运行

工训赛字 7-03【2020】

本赛道面向全球可持续发展人才培养的需求，围绕国家制造强国战略，坚持基础创新并举、理论与实践融通、学科专业交叉、校企协同创新，构建面向工程实际、服务社会需求、校企协同创新的实践育人平台，培养服务制造强国的卓越工程技术后备人才。

“智能+”赛道主要包括智能物流搬运、生活垃圾智能分类、水下管道智能巡检、智能配送无人机等赛项。

### 一、智能物流搬运赛项

本赛项主要包括智能机器人和桥梁结构设计两个项目。

#### 1、对参赛作品/内容的要求

##### 1.1 智能机器人

以智能制造的现实和未来发展为主题，自主设计并制作一台按照给定任务完成物料搬运的智能机器人（简称：机器人）。该机器人能够通过扫描二维码或 Wi-Fi 网络通信等方式领取搬运任务，在指定的工业场景内行走与避障，并按任务要求将物料搬运至指定地点并精准摆放（色环或条形码）。

各参赛队基于竞赛项目要求的机器人功能和环境设置，以智能制造的现实和未来发展为主题，设计一套具有一定难度的物料自动搬运任务及任务工业场景（参考任务设计模板），为机器人决赛阶段的现场任务命题提供参考方案。

##### （1）功能要求

机器人应具有定位、移动、避障、读取条形码及二维码、Wi-Fi 网络通信、物料位置和颜色识别、物料抓取与载运、上坡和下坡、路径规划等功能；竞赛过程机器人可以自主运行，或采用无线人机交互手段操作。

##### （2）电控及驱动要求

机器人所用传感器和电机的种类及数量不限，在机器人的醒目位置安装有任务码显示装置，显示装置必须放置在机器人上部醒目位置，且不被任何物体遮挡，必须是亮光显示，字体高度不小于 8mm，该装置能够持续显示所有任务信息直至比赛结束，否则成绩无效。机器人各机构只能使用电驱动，采用电池（蓄电池除外）供电，供电电压限制在 12V 以下（含 12V），随车装载，比赛过程中不能更换。

### **(3) 机械结构要求**

自主设计并制造机器人的机械部分，除标准件外，非标零件应自主设计和制作，不允许使用购买的成品套件拼装而成。机器人的行走方式、机械手臂的结构形式均不限制，机器人腕部与手爪的连接结构自行确定。

机器人决赛时，根据决赛题目要求，手爪（必做）及机械臂（根据任务要求选做）需要在竞赛现场设计制作，其他均在校内完成，所用材料自定。

### **(4) 外形尺寸及载重要求**

机器人（含机械手臂）外形尺寸满足铅垂方向投影在边长为 300mm 的正方形内，高度不超过 400mm 方可参加比赛。允许机器人结构设计为可折叠形式，但出发之后才可自行展开。在初赛时机器人没有载重要求，而在决赛时机器人的总重量不能小于规定重量，用于对集成在决赛场地中的桥梁进行测试。载重物块形状自定，运行时物块不能掉落。

## **1.2 桥梁结构设计**

根据如图 1 所示的桥梁区间尺寸，自主设计单跨桥梁，并在校内完成桥梁模型构件的制作，在比赛现场使用 502 胶水完成桥梁模型的粘贴组装。要求桥梁模型材料必须采用本色侧压双层复压竹皮（单张竹皮厚度不大于 0.5mm，其力学性能参考值：弹性模量  $1.0 \times 10^4$ MPa，抗拉强度 60MPa）、502 胶水（制作构件用）。不允许采用颜料对模型作美术装饰，不得使用非组委会指定的其它任何材料，否则取消其参赛资格或比赛成绩。决赛时，需用 3D 打印完成桥梁节点的制作，根据决赛题目利用现场提供的材料完成其它构件的设计和制作。

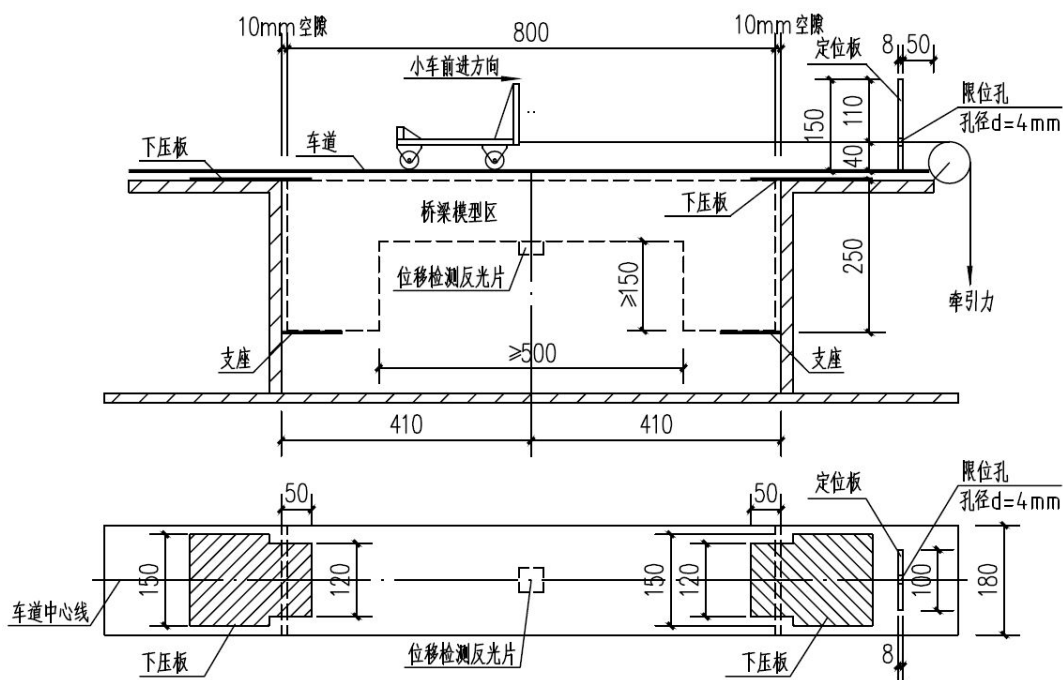


图 1 桥梁区间尺寸示意图

## 2、赛程安排

### 2.1 运行方式

智能搬运机器人赛项由智能搬运初赛和智能搬运决赛组成，智能搬运初赛包括智能机器人和桥梁结构设计两个项目，这两个项目分别单独竞赛，即智能机器人初赛（简称：机器人初赛）和桥梁结构设计初赛（简称：桥梁初赛）；智能搬运决赛是将两个项目部分竞赛内容集成在一个智能场景中合作完成。

智能机器人有两种运行控制方式：自主运行和无线遥控运行，但必须首选自主运行方式，只有在自主运行方式出现故障时才可申请使用无线遥控运行方式。

### 2.2 机器人赛程

机器人初赛由场景设置与任务命题文档（简称：任务命题文档）、机器人现场初赛两个环节组成，机器人决赛由现场实践与考评、机器人现场决赛两个环节组成。机器人初赛形成参赛队初赛成绩，取排名前 60%的参赛队进入决赛，初赛成绩不带入决赛。各竞赛环节如表 1 所示。

表 1 智能机器人项目各环节

序号	环节	赛程	评分项目/赛程内容
1	第一环节	初赛	任务命题文档
2	第二环节		现场初赛
说明：产生决赛名单并现场发布任务命题			
3	第三环节	决赛	现场实践与考评
4	第四环节		现场决赛

### 2.3 桥梁结构设计赛程

桥梁初赛由理论方案设计、结构模型组装、模型加载试验等环节组成。桥梁决赛由现场实践与考评、模型现场加载试验两个环节组成。其中，通过初赛形成参赛队初赛成绩，按照排名保持与机器人参赛队数量相同的桥梁结构设计参赛队进入决赛，初赛成绩不带入决赛。各竞赛环节如表 2 所示。

表 2 桥梁结构设计项目各环节

序号	环节	赛程	评分项目/赛程内容
1	第一环节	初赛	理论方案设计
2	第二环节		结构模型组装
3	第三环节		模型加载试验
说明：产生决赛名单并现场发布任务命题			
3	第四环节	决赛	现场实践与考评
4	第五环节		模型现场加载试验

## 3、对运行环境的要求

### 3.1 机器人运行场地

近水平铺设的赛场尺寸为 4800×2400（mm）长方形平面区域（如图 5 所示），赛场周围设有一定高度的挡板，仅作为场地边界（颜色和高度不做任何要求），不宜作为寻边等其它任何用途。赛道地面为亚光白色或浅黄色等浅色底色，地面图案由线宽为 20mm、线中心距为 300mm 的黑色方格组成。在比赛场地内，设置出发区、返回区、原料区、粗加工区、半成品区、精加工区、库存区。其中机器人初赛主要经过原料区、粗加工区和半成品区完成粗加工物料的搬运过程；机器人决赛主要经过半成品区、精加工区和库存区完成精加工物料的搬运过程。出发区和返回区的尺寸均为 300×300（mm），颜色分别为蓝色和褐色；原料区和库存区的尺寸（长×

宽×高)为  $580 \times 145 \times (80-100)$  (mm) 白色亚光的双层货架(原料区的高度为 100mm, 物料采用颜色识别, 库存区的货架高度在 80-100mm 范围, 采用条形码识别物料放置的位置)(如图 2 所示); 粗加工区和精加工区的尺寸(长×宽)为  $580 \times 150$  (mm); 半成品区的尺寸(长×宽×高)为  $580 \times 150 \times 45$  及  $580 \times 140 \times 0$  (mm) 的台阶区域(如图 3 所示); 粗加工区、半成品区、精加工区顶面上均有用于测量物料摆放位置准确程度的色环, 色环尺寸如表 3 和如图 4 所示, 其中  $\phi$  为物料最大直径(单位: mm),  $\phi_1 - \phi_5$  为色环 1-5 环的外径, 色环线宽为 1.5mm。除标注尺寸外, 其余色环的直径差为 10mm。库存区顶面有外径为  $\phi$  (物料直径)+15 的圆形区域, 用于确定物料是否摆放到位。

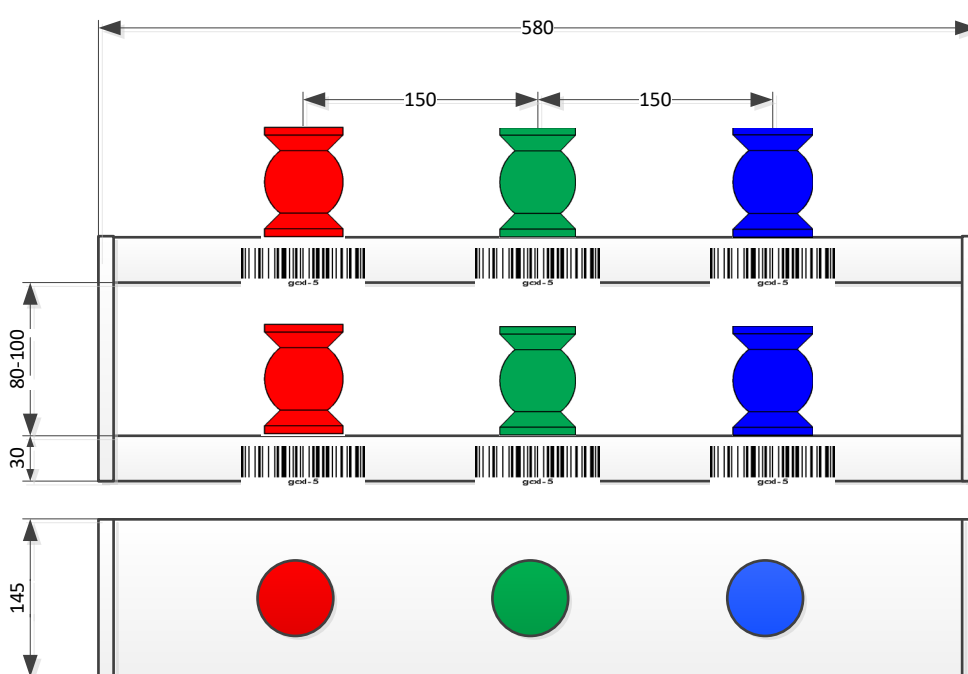


图 2 原料区和库存区示意图

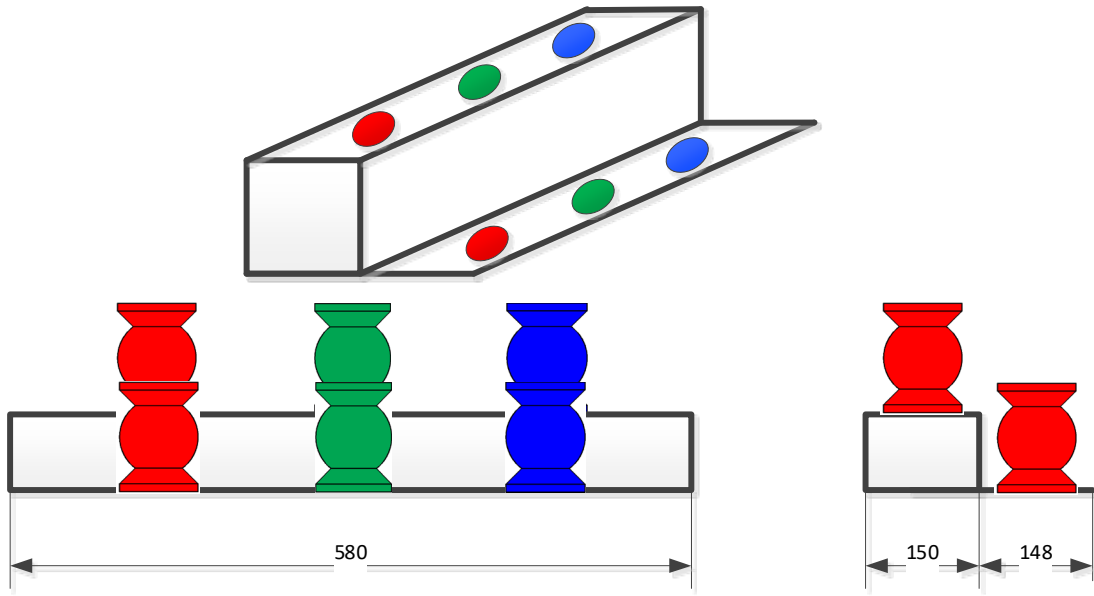


图3 半成品区示意图

表3 环号及环尺寸与分数对照表

环号	1环 ( $\Phi_1$ )	2环 ( $\Phi_2$ )	3环 ( $\Phi_3$ )	4环 ( $\Phi_4$ )	5环 ( $\Phi_5$ )	6环 ( $\Phi_6$ )	6环外及物料倾倒
外径尺寸	$\Phi+3$	$\Phi_1+5$	$\Phi_2+7$	$\Phi_3+10$	$\Phi_4+10$	$\Phi_5+10$	
分数	15	10	7	5	3	1	0

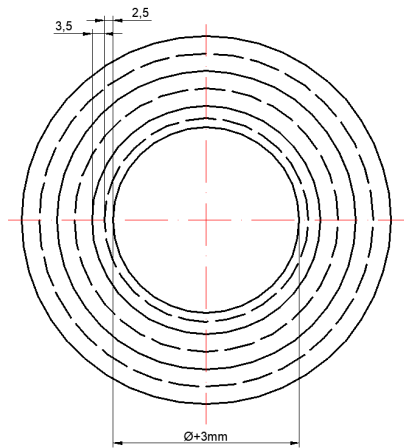


图4 色环的尺寸

机器人初赛时，竞赛场地内给定原料区、粗加工区和半成品区的具体位置，并以挡板（仅表示边界）将场地一分为二，机器人只能在挡板所围区域内活动，如图5所示。

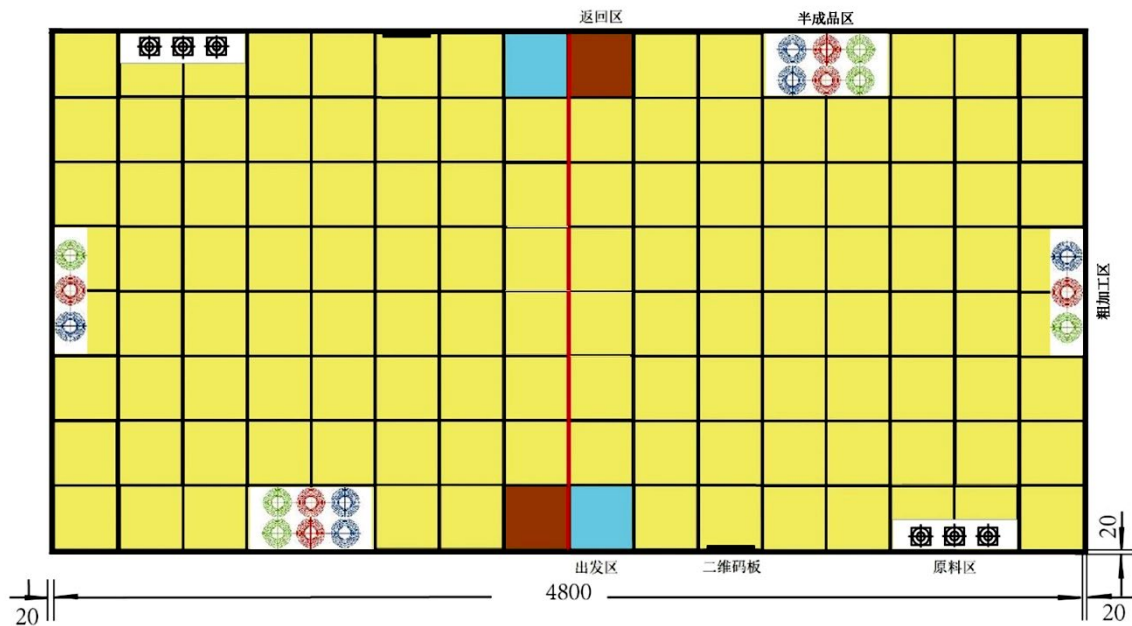


图 5 机器人初赛赛场示意图

机器人决赛时，场地中的挡板去掉，4800mm×2400mm 长方形平面区域内为两个决赛参赛队共用场地，出发区、半成品区、精加工区、库存区的具体位置和尺寸根据现场发布的任务设置。

### 3.2 机器人搬运的物料

机器人初赛时待搬运的物料形状包络在直径为 50mm、高度为 70mm、重约为 50g 的圆柱体中（如图 6 所示），夹持部分的形状为球体，物料的材料为 3D 打印 ABS，三种颜色为：红（ABS/Red（C-21-03））、绿（ABS/Green（C-21-06））、蓝（ABS/Blue（C-21-04））。三种不同颜色的物料（每种颜色两个）随机放置在原料区的物料架上（上层及下层红、绿、蓝物料各一个），物料间距为 150mm（如图 2 所示）。

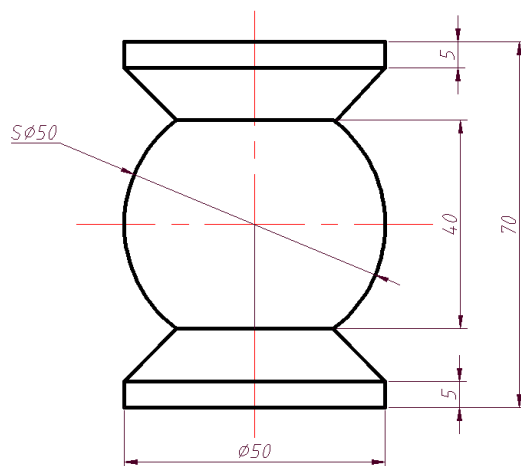


图6 机器人初赛的材料形状

机器人决赛时待搬运物料的颜色、材料与机器人初赛时相同，形状为简单机械零件的抽象几何体（包括圆柱体、方形体、三角形、球体、锥体，以及组合体等），物料的各边长或直径尺寸限制在 30~70mm 范围，重量范围为 40~80g，以上形状和参数的具体选择将通过现场抽签决定。

### 3.3 任务编码

任务编码被设置为“1”、“2”、“3”三个数字的组合，如“123”、“321”等。其中，“1”为红色，“2”为绿色，“3”为蓝色。机器人初赛和机器人决赛的任务码都由两组三位数组成，机器人初赛表示从原料区货架上层及下层搬运到粗加工区的顺序，机器人决赛表示从半成品区的底层和台阶层搬运到精加工区的顺序，两组三位数之间以“+”连接，例如 123+231。

机器人初赛中在每个赛场围挡内侧垂直安装 1 个 A4 大小的二维码显示板（亚光，横放），二维码位于板的中间，尺寸为 80×80mm，用于显示给机器人读取的任务编码（编码随机产生）；机器人决赛中，机器人通过 Wi-Fi 网络通信获取任务编码（同批次上场的参赛队相同），物料在库存区货架的放置位置通过扫描条形码获得。

### 3.4 桥梁的加载装置

要求桥洞需满足如图 1 所示的尺寸，即桥洞长度不少于 500mm、桥洞高度不少于 150mm。桥梁结构形式和桥洞形状自定。模型除与加载装置的支座、专用车道、两端下压板（提供竖直向下压力，长 250mm，宽 180mm，厚 2mm，材料为 Q235 钢，由组委会统一提供）接触外，加载前不能与加载装置的其它部位接触。在垂直桥面



中央的最下方结构上必须设置一个与主结构有足够连接刚度的竖向位移检测反光片，尺寸不小于 35mm×35mm 铝片。

### 3.5 竞赛社区提供的设备

竞赛社区将提供 220V 交流电，以及 3D 打印、激光切割等设备，竞赛所需的笔记本电脑、相关软硬件，以及安装调试工具等需由各参赛队自备。

## 4、智能搬运机器人赛项具体要求

### 4.1 智能搬运初赛

#### 4.1.1 机器人初赛

##### 1) 任务命题文档

参赛队按照决赛的任务命题文档模版提交决赛任务命题方案。根据命题和决赛的任务命题文档模版要求，给出机器人参赛队与桥梁结构设计参赛队在决赛中的组队方法，策划决赛场景和规划决赛场地（包括出发区、返回区、半成品区、精加工区、库存区的位置，以及桥梁在赛场的坐标位置及方向），给出物料的形状和尺寸以及零件图（工程图和三维图），其规划的物料要保证在现场实践与考评环节必须进行抓手的设计及制造，以及对竞赛过程的设想（包括运行时间、规划两台机器人运行路线、物料脱落处理办法、两台机器人碰撞处理办法等方面）和工程管理相关的内容，各队该项得分计入其初赛成绩。

决赛的任务命题文档成绩不仅包括任务命题文档的内容质量符合命题规则的程度，也包括文档的排版规范。

##### 2) 现场初赛

现场抽签决定各参赛队比赛的场地、赛位号及竞赛任务。

参赛队将其机器人放置在指定出发位置（如图 5 所示蓝色区域），按统一指令启动机器人，计时开始。在规定的时间内，机器人移动到二维码显示板前读取二维码，获得所需要搬运的三种颜色物料的搬运顺序。然后机器人移动到原料区按任务规定的顺序依次将上层物料准确搬运到粗加工区对应的颜色区域内，将三种物料搬运至粗加工区后，按照从原料区上层搬运至粗加工区的顺序将已搬到粗加工区的物

料搬运至半成品区对应的颜色区域，将粗加工区的三个物料搬运至半成品区后，返回原料区，按任务规定的顺序依次将下层物料准确搬运到粗加工区对应的颜色区域内，将三种物料搬运至粗加工区后，按照从原料区下层搬运至粗加工区的顺序将已搬到粗加工区的物料搬运至半成品区，这三个物料在半成品区既可以平面放置，也可以在原来已经放置的物料上进行码垛放置（颜色要一致），二者分数的权重不同，完成任务后机器人回到返回区。粗加工区和半成品区平面正确放置的度量标准均以每级色环外界垂直方向看到该色环外圈来评分，码垛放置以是否平稳放置在已有的物料上来评分。

在搬运过程中，应将物料放置在机器人上，机器人每次装载物料的数量不超过3个。

在竞赛时，两台机器人同时进入上述场地并在各自区域内定位和运行。如果出现越界并发生妨碍对方机器人移动或工作的情况，将被人工提起回退至上一工作地点重新运行，所用时间不会从竞赛计时中减除。

在规定的时间内，根据读取二维码的正确性、物料提取顺序和物料放置顺序的正确数量，粗加工区的平面放置准确程度和半成品区物料的平面放置和堆垛准确程度、是否按时回到出发区等计算成绩。

每个参赛队有两轮运行机会，取两次成绩中的最好成绩。

以初赛总成绩排名选出参加决赛的参赛队，若出现参赛队总成绩相同，则按现场初赛成绩排序，分高者优先排序，如仍旧无法区分排序，则抽签决定。

#### 4.1.2 桥梁初赛

##### 1) 桥梁模型尺寸要求

桥梁模型长度为 800mm，桥梁模型的外轮廓横向宽度为 180mm，桥面铺设专用的车道（桥面由竹条和编织布构成，长 1400mm、宽 180mm，由组委会统一提供），如图 7 所示。



图 7 桥面车道示意图

## 2) 理论方案设计

理论方案的内容应包括：设计说明书、方案图和计算书。设计说明书应包括对方案的构思、造型和结构体系及其他有特色方面的说明；方案图应包括结构整体布置图、主要构件详图和方案效果图；计算书应包括结构选型、计算简图、荷载分析、内力分析、承载能力估算，同时给出本队认为决赛的桥梁尺寸、引桥尺寸及结构等。

按设计说明书、方案图和计算书内容的完整性、正确性以及模型结构的构思、造型和结构体系的合理性、实用性和创新性进行评价。

## 3) 桥梁模型组装

要求参赛队对本队的桥梁模型进行组装并在预留的测量面上粘贴反光片，反光片必须粘接牢固，比赛中反光片脱落由各参赛队自行负责。除桥梁的构件外，不允许自带任何备用材料入场，对违反规定的行为按减分法处理。组委会在现场将提供反光片、502 胶水、裁纸刀、剪刀、钢尺等工具，以辅助桥梁模型的组装。

## 4) 桥梁现场初赛

(1) 桥梁模型安装至加载装置中（如图 1 所示）后，需进行测量面定位测试。若测量面超出中央位置范围（通过激光位移计定位测试，激光点不落在反光片上），则认定桥梁模型制作不合格，不能参加后续环节。

(2) 桥梁模型加载试验采用标准秤砣铸铁砝码（包括 1kg、2kg 和 5kg）加载。加载分两级，其中第一级加载小车的载重量为 5kg，第二级加载为自定义载重量，载重量在第一次加载的基础上，按照 2 kg 的倍数增加，且不大于 30kg。参赛前需预报自定义加载重量。

(3) 参赛队自行加载。加载小车在桥面上行驶采用参赛队手工牵引方式进行。每次加载过程中，小车行驶至桥梁中央指定位置处必须停止 10 秒钟。小车停止的时间段内激光位移计测量桥梁模型中央测量面位移，记录 10 秒钟小车停止时间段内的最大位移值作为该次加载的桥梁模型跨中竖向位移，10 秒钟后继续行驶，顺利通过桥梁全程的认定为该次加载成功。

(4) 每队只有一次加载机会，进行两级加载。根据各参赛队桥梁的荷重比以及加载时的最大位移计算现场初赛成绩。

加载过程中，如果出现下列任一情况，将视为加载失败，退出加载试验：

- (i) 桥梁模型跨中的最大竖向位移越过规定的限值（20mm）；

(ii) 因桥梁模型主要构件出现失稳、结构变形过大和破坏等本身原因。

附：加载用的小车由组委会统一提供，由层压板制成。小车整体自重  $300g \pm 5$ ，具体尺寸如图 8 所示。

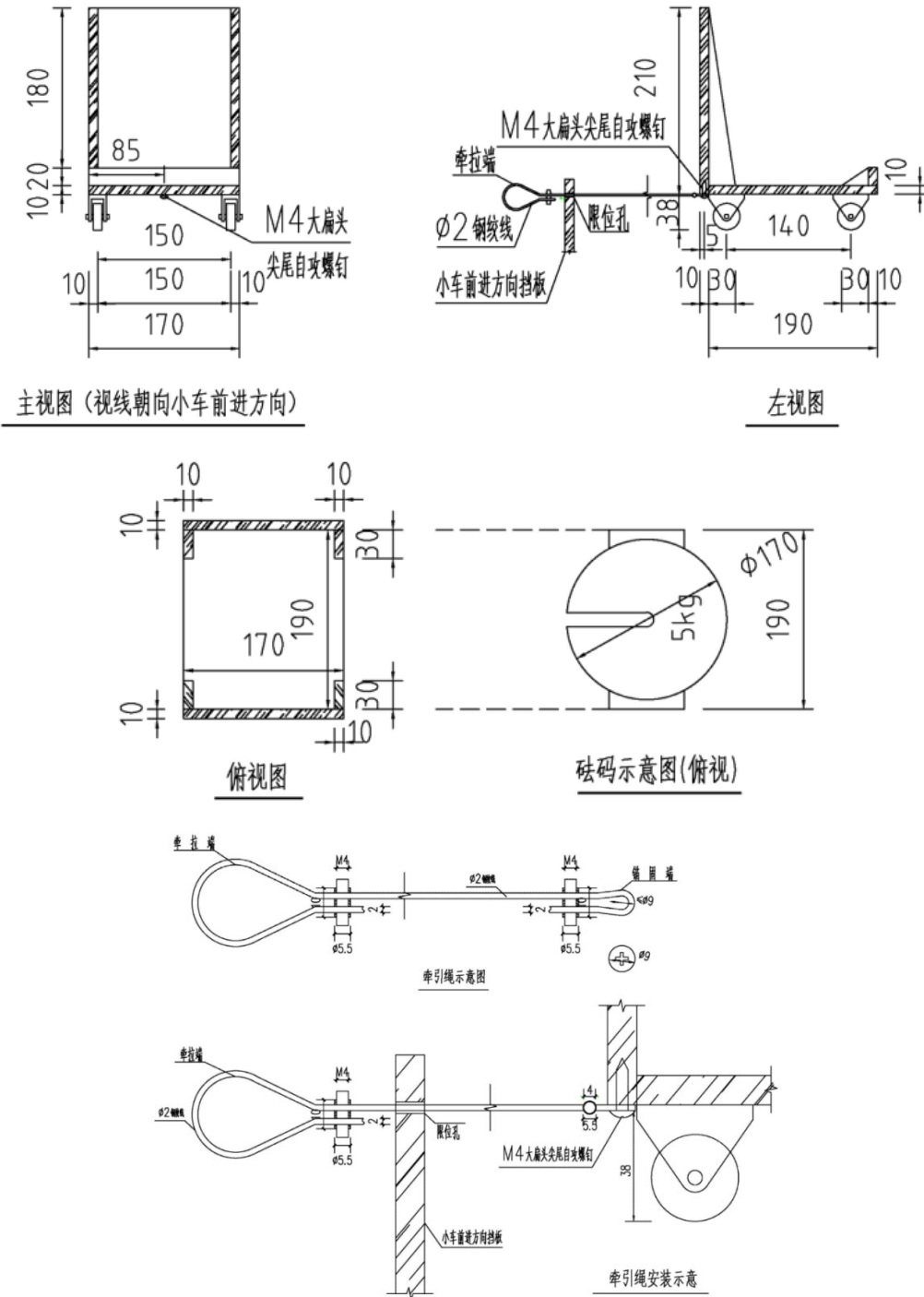


图 8 加载用小车模型

每个参赛队只能有一轮运行机会。

以初赛总成绩排名选出参加决赛的参赛队，若出现参赛队初赛总成绩相同，则按现场初赛、首次加载成绩排序，分高者优先排序，如仍旧无法区分排序，则抽签

决定。

## 4.2 智能搬运决赛

由初赛选拔出 60%的机器人参赛队和与机器人相同数量的桥梁结构设计参赛队按照初赛相同的名次组成一个联合参赛队同时进入社区同步进行项目设计，决赛的总成绩按联合参赛队的总成绩计算排名。

### 4.2.1 现场实践与考评

#### 1) 现场抽签

由各参赛队提交的任务命题文档优化整合出多套决赛任务命题方案，经现场抽签产生现场决赛任务。

决赛时，桥梁将整合到物流搬运场景中，作为物流路线的一部分。机器人和桥梁结构设计联合参赛队在竞赛社区相互合作和密切协同协作，完成机器人手爪及手臂（选做）设计和桥梁设计与制作，保证机器人重量与桥梁刚度相匹配。

#### 2) 现场实践与考评

现场实践与考评在竞赛社区环境下进行。竞赛社区是完成所有参赛队现场实践能力及综合素质竞赛的信息化支撑平台。所有参赛队均以市场主体的角色进入竞赛社区，在规定时间内，借助竞赛社区提供的各类资源，根据决赛题目的要求，完成系统设计、材料采购、加工制造、开发调试、技术交易、公益服务、宣传报道等活动。竞赛社区采用虚拟货币体系对参赛队的技术能力、工程知识、诚信意识、协作意识等方面进行评价，给该环节最终成绩。

参赛队自带拆装工具和调试工具等，有安全操作隐患的不能带入。

### 4.2.2 现场决赛

参照现场初赛流程，联合参赛队按照现场发布的决赛任务完成桥梁模型搭建和物料运输任务。在现场决赛，必须按照规定将机器人配重达到规定的最小质量。

每个参赛队有两轮运行机会，取两次成绩中的最好成绩。

以联合参赛队决赛的总成绩进行排名，若出现参赛队决赛总成绩相同，则按现场决赛成绩排序，分高者优先排序，如仍旧无法区分排序，则抽签决定。

## 二、生活垃圾智能分类赛项

### 1、对参赛作品/内容的要求

以日常生活垃圾分类为主题，自主设计并制作一台根据给定任务完成生活垃圾智能分类的装置。该装置能够实现“可回收垃圾、厨余垃圾、有害垃圾和其他垃圾”等四类城市生活垃圾的智能判别、分类与储存。

#### 1.1 功能要求

生活垃圾智能分类装置对投入的垃圾具有自主判别、分类、投放到相应的垃圾桶、满载报警、播放垃圾分类宣传片等功能。

#### 1.2 电控及驱动要求

生活垃圾智能分类装置所用传感器和电机的种类及数量不限，鼓励采用 AI 技术。在该装置的上方需配有一块高亮显示屏，支持各种格式的视频和图片播放，并显示该装置内部的各种数据，如投放顺序、垃圾类别名称、数量、任务完成提示、满载情况等。该装置各机构只能使用电驱动，最高电压不大于 24 伏，电池供电（蓄电池除外）。

#### 1.3 机械结构要求

自主设计并制造生活垃圾智能分类装置的机械部分，除标准件外，非标零件应自主设计和制造，不允许使用购买的成品套件拼装而成。每个垃圾桶至少朝外的面要透明，能看清楚该桶内的垃圾，而且该装置上设有一个垃圾投放口，初赛投放口的尺寸为  $200 \times 200$  (mm)，决赛垃圾投放口的尺寸现场公布。选手将垃圾放置在该区域，然后由垃圾智能分类装置自动分类和投入到相应的垃圾桶。

#### 1.4 外形尺寸要求

(1) 生活垃圾智能分类装置外形尺寸（长 $\times$ 宽 $\times$ 高）限制在  $500 \times 500 \times 850$  (mm) 内方可参加比赛。

(2) 生活垃圾智能分类装置有四个单独的垃圾桶，垃圾桶为立方体或圆柱体，其中：

● 存放电池的垃圾桶尺寸如下：立方体垃圾桶（长 $\times$ 宽 $\times$ 高）不小于： $100 \times 100 \times 200$  (mm)，圆柱体垃圾桶（直径 $\times$ 高）不小于： $\Phi 100 \times 200$  (mm)；

● 其余三个垃圾桶尺寸如下：立方体垃圾桶（长×宽×高）不小于：200×200×300（mm），圆柱体垃圾桶（直径×高）不小于：Φ200×300（mm）。

## 2、对运行环境的要求

### 2.1 运行场地

作品所占用场地尺寸（长×宽）为 500×500（mm）正方形平面区域内。

### 2.2 竞赛社区提供的设备

竞赛社区将提供 220V 交流电，以及 3D 打印、激光切割等设备，竞赛所需的笔记本电脑、相关软硬件，以及安装调试工具等各参赛队自备。

### 2.3 投放的物料

初赛时待生活垃圾智能分类装置识别的四类垃圾主要包括：（1）有害垃圾：电池（1 号、2 号、5 号）；（2）可回收垃圾：易拉罐、小号矿泉水瓶；（3）厨余垃圾：完整或切割过的水果、蔬菜；（4）其他垃圾：砖瓦陶瓷、烟头等。

决赛时生活垃圾智能分类装置待识别的四类垃圾的种类、形状、重量（不超过 150 克）将通过现场抽签决定。

## 3、赛程安排

生活垃圾智能分类赛项由生活垃圾智能分类初赛（简称：初赛）和生活垃圾智能分类决赛（简称：决赛）组成。初赛由场景设置与任务命题文档（简称：任务命题文档）、现场初赛两个环节组成；决赛由现场实践与考评、现场决赛两个环节组成。初赛形成参赛队初赛成绩，取排名前 60%的参赛队进入决赛，初赛成绩不带入决赛。各竞赛环节如表 4 所示。

表 4 生活垃圾智能分类赛项各环节

序号	环节	赛程	评分项目/赛程内容
1	第一环节	初赛	任务命题文档
2	第二环节		现场初赛
说明：产生决赛名单并发布决赛任务命题			
3	第三环节	决赛	现场实践与考评
4	第四环节		现场决赛

## 4、生活垃圾智能分类赛项具体要求

### 4.1 初赛

#### 4.1.1 任务命题文档

参赛队按照决赛的任务命题文档模版提交决赛任务命题方案。根据命题规则和决赛的任务命题文档模版等要求，给出所策划垃圾投放任务，包括垃圾数量、四类垃圾的种类、四类垃圾的投放顺序、全部垃圾的投放时间，每次同时放置垃圾到垃圾投放口的件数、垃圾投放口的尺寸、在垃圾投放口垃圾放置的位置、不同类垃圾的投入顺序和同类垃圾的投放策略，以及垃圾桶满载检测等，各队该项得分计入其初赛成绩。

决赛的任务命题文档成绩不仅包括任务命题文档的内容质量符合命题规则的程度，也包括文档的排版规范。

#### 4.1.2 现场初赛

现场抽签决定各参赛队竞赛任务及“满载检测”的垃圾种类，投放的垃圾总数。

现场初赛包括垃圾分类和满载检测两环节。每个环节有两次运行机会，取两次成绩中的最好成绩。现场初赛成绩为两环节成绩之和。

各参赛队按统一指令启动生活垃圾智能分类装置，计时开始。在规定的时间内，指定一名选手（该轮比赛过程中不能换人）每次将一件垃圾按照竞赛要求放到该装置的垃圾投放口，待该装置将垃圾投入到垃圾桶和分类信息显示后再投放下一件垃圾到该装置的垃圾投放口，否则不计分。

每个参赛队有两轮运行机会，取两次成绩中的最好成绩。垃圾分类比赛结束后进行两轮垃圾满载检测，各参赛队必须在规定时间内完成。

以初赛总成绩排名选出参加决赛的参赛队，若出现参赛队总成绩相同，则按现场初赛成绩排序，分高者优先排序，如仍旧无法区分排序，则抽签决定。

### 4.2 决赛

#### 4.2.1 现场实践与考评

##### 1) 现场抽签

由各参赛队提交的任务命题文档优化整合出多套决赛任务命题方案，经现场抽



签产生现场决赛任务。

## 2) 现场实践与考评

现场实践与考评环节在竞赛社区环境下进行。竞赛社区是完成所有参赛队现场实践能力及综合素质竞赛的信息化支撑平台。所有参赛队均以市场主体的角色进入竞赛社区，在规定时间内，借助竞赛社区提供的各类资源，根据决赛题目的要求，完成所需系统设计、材料采购、加工制造、安装调试、开发调试、技术交易、公益服务、宣传报道等活动。竞赛社区采用虚拟货币体系对参赛队的技术能力、工程知识、诚信意识、协作意识等方面进行评价，给出该环节最终成绩。

参赛队自带拆装工具和调试工具等，有安全操作隐患的不能带入。

### 4.2.2 现场决赛

参照现场初赛流程，各参赛队按照现场发布的决赛任务完成垃圾分类。

每个参赛队有两轮运行机会，取两次成绩中的最好成绩。

以决赛总成绩对参加决赛的参赛队进行排名，若出现参赛队决赛总成绩相同，则按现场决赛成绩排序，分高者优先排序，如仍旧无法区分排序，则抽签决定。

### 三、水下管道智能巡检赛项

#### 1、对参赛作品/内容的要求

本赛项以水下管道智能检测的现实场景和未来发展为主题，利用智能技术自主设计一台按照给定任务完成水下管道检测的水中机器人（简称：水中机器人），该水中机器人能够沿着水下管道运动，检测管道上的吸附物，并发出警报，并完成移除、回收等任务。任务执行过程中不允许使用包括遥控在内的任何人工交互的手段控制水中机器人及辅助装置。赛项分为初赛和决赛，初赛主要对管道上的吸附物进行检测并报警，决赛除了对管道上的吸附物进行检测报警外，还需要对吸附物进行移除、回收，完成不同的任务其分数的权重不同。

##### 1.1 功能要求

水中机器人应能够实现自主前进、后退、左转、右转、上升、下潜等运动功能，并能够对水下管道上的吸附物进行检测、报警、移除及回收等，竞赛过程中水中机器人应全程自主运行。

##### 1.2 机械结构要求

水中机器人的机械结构自主设计与制作，所用材料自定。除标准件外，不允许使用购买的成品套件拼装或改装而成，水中机器人各部分的机械结构形式均不限制。

##### 1.3 外形尺寸要求

水中机器人初始尺寸（长×宽×高）不得超过 500×400×300（mm）。允许水中机器人结构设计为可折叠形式，但在竞赛开始后才可自行展开。

##### 1.4 电控及驱动要求

控制方式自行确定，鼓励各参赛队采用 AI 及 5G 技术。所使用的电机和传感器的种类及数量不限。水中机器人只能采用电驱动，电池供电（蓄电池除外），供电电压限制在 12V（含 12V）以下，电池随水中机器人装载，比赛过程中不能更换。

##### 1.5 检测报警要求

要求水中机器人检测到吸附物报警时，吸附物必须在水中机器人垂直投影内（即水中机器人的最前端超过该吸附物，或水中机器人最末端没超过吸附物），必须采用闪光报警方式，对不同形状的吸附物其闪光颜色应可以调整，例如红、蓝、

绿、黄等。

初赛的吸附物形状为圆形和方形，对应的报警颜色为红色和绿色。决赛的吸附物形状及对应的报警颜色现场抽签决定。

## 2、赛程安排

水下管道智能巡检赛项由管道巡检初赛（简称：初赛）和管道巡检决赛（简称：决赛）组成。

初赛由场景设置与任务命题文档（简称：任务命题文档）、现场初赛两个环节组成，决赛由现场实践与考评、现场决赛两个环节组成。初赛形成参赛队初赛成绩，取排名前 60%的参赛队进入决赛，初赛成绩不带入决赛。各竞赛环节如表 5 所示。

表 5 水下智能管道巡检赛项各环节

序号	环节	赛程	评分项目/赛程内容
1	第一环节	初 赛	任务命题文档
2	第二环节		现场初赛
说明：产生决赛名单并现场发布任务命题			
3	第三环节	决 赛	现场实践与考评
4	第四环节		现场决赛

## 3、对运行环境的要求

### 3.1 运行场地

赛场尺寸（长×宽×高）为 3000×2000×600（mm）长方形水池（如图 9 所示），水面高度 460-530mm。

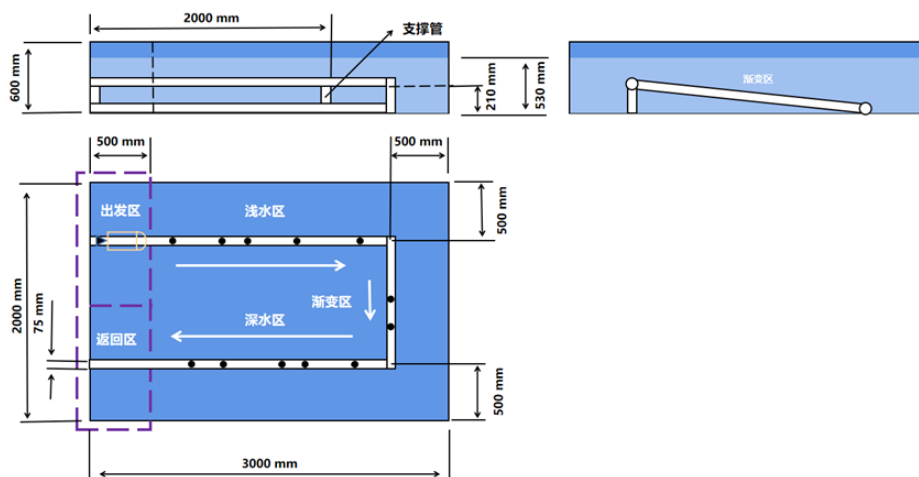


图 9 初赛赛场示意图

用直径  $\phi 75\text{mm}$  白色 PVC 管铺设模拟的水下管道，水下管道铺设在水池内，分浅水区、渐变区和深水区，即 PVC 管在不同区域的高度不一样。

初赛时，比赛场地左侧虚线方框内分别为出发区和返回区。浅水区的 PVC 管道的底部与水池底面的距离为 210mm，深水区的 PVC 管道的底部与水池底面接触（即 PVC 管道沉于水池底部），渐变区的 PVC 管道一端与浅水区的 PVC 管道相连，一端与深水区的 PVC 管道相连，成倾斜状。浅水区与渐变区管道下部有支撑物，位置不定，如图 9 所示。

决赛时，出发区和返回区的位置，浅水区和深水区的 PVC 管道的位置、管道底部与水池底面的距离现场确定。

在水下管道上共设置 5~15 个吸附物，分布在水下管道各处。初赛时，吸附物全部位于水下管道横截面上半部分的任意位置（如图 10 所示），吸附物的数量和沿管道布置的位置现场抽签确定，吸附物的最小间距为 500mm。决赛时，吸附物位置不限于横截面上半部分，吸附物的数量和沿管道布置的位置现场抽签确定。

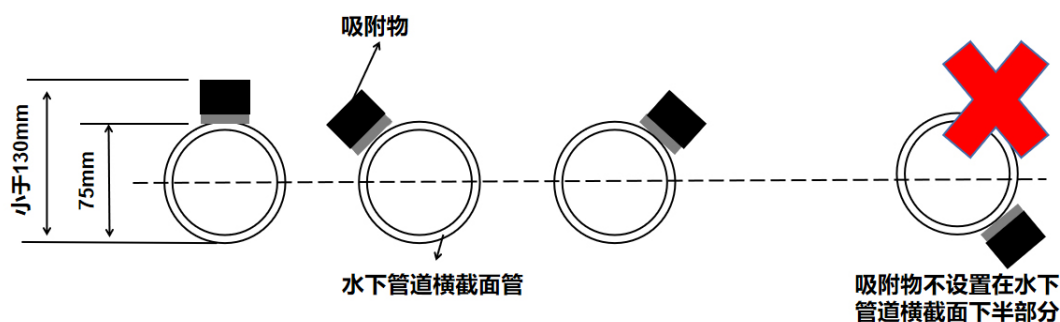


图 10 现场初赛吸附物布置方式示意图

吸附物为黑色物体，其截面为简单形状（正方形、圆形、三角形、环形等），吸附物边长或直径尺寸限制在 30~50mm 范围，厚度不大于 50mm。初赛的吸附物为正方形、圆形两种（如图 11 所示），决赛的吸附物形状将现场决定。吸附物与管道的吸附力不大于 30-40g/cm<sup>2</sup>（可提供标准件参考）。

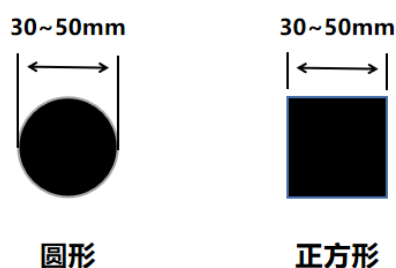


图 11 现场初赛吸附物截面示意图

出发区的水下管道上贴有黑色胶带作为比赛的出发线，如图 12 所示。

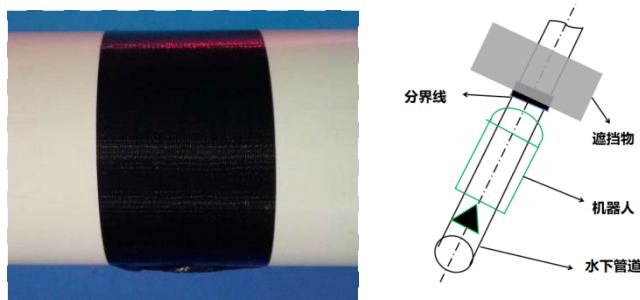


图 12 比赛场地分界线和遮挡物

### 3.2 竞赛社区提供的设备

竞赛社区将提供 220V 交流电，以及 3D 打印、激光切割等设备。竞赛所需的笔记本电脑、相关软硬件，以及安装调试工具等各参赛队自备。

## 4、水下管道智能巡检赛项具体要求

### 4.1 初赛

#### 4.1.1 任务命题文档

参赛队按照决赛的任务命题文档模版提交决赛任务命题方案。根据命题规则和决赛的任务命题文档模版等要求，给出决赛场景策划、管道路线及深浅规划（（出发区、返回区、浅水区和深水区水下管道的布置）、吸附物沿水下管道的分布、吸附物的形状和数量、吸附物的吸附位置（圆周方向和管道轴线方向）、清理、移除及回收的方式、竞赛过程设计（水中机器人准备时间、出发要求、运行时间、吸附物数量、管道深浅、规划决赛场地等），以及工程管理相关的内容，各队该项得分计入其初赛成绩。

决赛的任务命题文档成绩不仅包括任务命题文档的内容质量符合命题规则的程度，也包括文档的排版规范。

#### 4.1.2 现场初赛

现场抽签确定各参赛队比赛的场地、赛位号。

抽签确定吸附物在水下管道上的位置，吸附物的形状和数量。

参赛队将水中机器人放置在出发区等待出发，裁判将遮挡物放在出发线上。根据现场统一指令，启动机器人，裁判移开遮挡物同时计时开始。

在规定时间内，水中机器人从出发区沿着水下管道游动进入浅水区，然后经过

渐变区，再到深水区，在这个过程中进行水下管道吸附物的检测并报警，当检测到吸附物时，按照吸附物的不同形状闪烁不同颜色的灯光。

完成全部任务后，水中机器人回到返回区时计时结束。

在规定时间内，根据水中机器人正确检测到吸附物并正确报警、是否按时回到返回区等计算成绩。

每个参赛队有两轮运行机会，取两次成绩中的最好成绩。

以初赛成绩排名选出参加决赛的参赛队，若出现参赛队成绩相同，则按现场初赛成绩排序，分高者优先排序，如仍旧无法区分排序，则抽签决定。

## 4.2 决赛

### 4.2.1 现场实践竞赛环节

#### 1) 现场抽签

由各参赛队提交的任务命题文档优化整合出多套决赛任务命题方案，经现场抽签产生现场决赛任务。

#### 2) 现场实践与考评

现场实践竞赛环节在竞赛社区环境下进行。竞赛社区是完成所有参赛队现场实践能力及综合素质竞赛的信息化支撑平台。所有参赛队均以市场主体的角色进入竞赛社区，在规定时间内借助竞赛社区提供的各类资源，完成吸附物处理装置的设计、材料采购、加工制造、安装调试、开发高度、技术交易、公益服务、宣传报道等活动。竞赛社区采用虚拟货币体系对参赛队的技术能力、工程知识、诚信意识、协作意识等方面进行评价，给该环节最终成绩。

每队自带拆装工具和调试工具等，有安全操作隐患的不能带入。

### 4.2.2 现场决赛

参照现场初赛流程，参赛队按照现场抽签比赛场地和顺序，以及现场发布的决赛任务运行。

每个参赛队有两轮运行机会，取两次成绩中的最好成绩。

以决赛总成绩对参加决赛的参赛队进行排名，若出现参赛队决赛总成绩相同，则按现场决赛成绩排序，分高者优先排序，如仍旧无法区分排序，则抽签决定。

## 四、智能配送无人机赛项

### 1、对参赛作品/内容的要求

以未来智能无人机配送为主题，结合实际应用场景，自主设计并制作一架按照给定任务完成货物配送的多旋翼智能无人机（简称：无人机）。该无人机能够自主或遥控完成“识别货物、搬运货物、越障、投递货物”等任务。

#### 1.1 功能要求

无人机应具备自主定位、路径规划、目标识别、货物搬运与投递等功能，无人机必须具备遥控功能，并具有一键降落、一键锁桨的安全防护功能。

#### 1.2 电控与驱动要求

无人机所用传感器、控制器和电机的种类及数量不限，鼓励采用 AI 技术，无人机只能采用电驱动，电池供电（蓄电池除外），供电电压限制在 17V（含 17V）以下，电池随无人机装载，每轮比赛过程中不能更换。

#### 1.3 机械结构要求

自主设计并制造无人机的机械部分，除标准件外，非标零件应自主设计和制造，不允许使用购买的成品套件拼装而成。

#### 1.4 外形尺寸要求

无人机对角线方向旋翼转轴间距不大于  $450 \pm 5$ （mm）。

### 2、赛程安排

#### 2.1 运行模式

无人机有自主和遥控两种运行模式。

#### 2.2 赛程

智能配送无人机赛项分为智能配送无人机初赛（简称：初赛）和智能配送无人机决赛（简称：决赛）。初赛由场景设置与任务命题文档（简称：任务命题文档）、现场初赛两个环节组成；决赛由现场实践与考评、无人机现场决赛两个环节组成。初赛形成参赛队初赛成绩，取排名前 60%的参赛队进入决赛，初赛成绩不带入决赛。各竞赛环节如表 6 所示。

表 6 智能配送无人机赛项各环节

序号	环节	赛程	评分项目/赛程内容
1	第一环节	初赛	任务命题文档
2	第二环节		现场初赛
说明：产生决赛名单并发布决赛任务命题			
3	第三环节	决赛	现场实践与考评
4	第四环节		现场决赛

### 3、对运行环境的要求

#### 3.1 运行场地

赛场尺寸为 4000×4000mm（长×宽），场地边缘有宽度为 10mm 的黑色边界，距离比赛场地边界约 500mm 外设置安全隔离网尺寸为 5000×5000×4000mm（长×宽×高）。

如图 13 所示，场地内设起降区（H 区）、三个货物放置区 A、B、C，以及障碍物（建筑物、灯柱等）若干。起降区 H 尺寸为 600×600mm，其中心点距场地两个边沿的尺寸为 1000mm，货物放置区 A 的直径为 500mm，A 区中心点距场地边界的尺寸为 1000mm；货物放置区 B、C 的直径为 250mm，B 区、C 区中心位于距边界 1000~1500mm 之间，现场抽签确定。B 区内有简易图形（如 Z、H、W 等任意一个图形），C 区内放置人、车、房子任意一个贴图。起降区与 B 点之间有建筑物，建筑物尺寸为 500×350×2000mm（长×宽×高），位于货物区与 B 区中心连线中点的±250mm 范围内，现场抽签决定。起降区与 C 点之间有灯柱，灯柱尺寸为 100×2000mm（直径×高），位于货物区与 C 区中心连线中点±500mm 范围内，现场抽签决定。

三个货物由人工放置在无人机的货仓内，货仓内应设置有货物固定装置，使货物在任何方向不能移动。初赛时，A 区为标靶（尺寸如表 7 所示，线宽为 5mm。）、B 区为图形 W、C 区为汽车贴图。

决赛时，三个货物放置区 A、B、C 的特征和位置、障碍物的具体位置以及任务顺序等根据现场发布的任务确定。



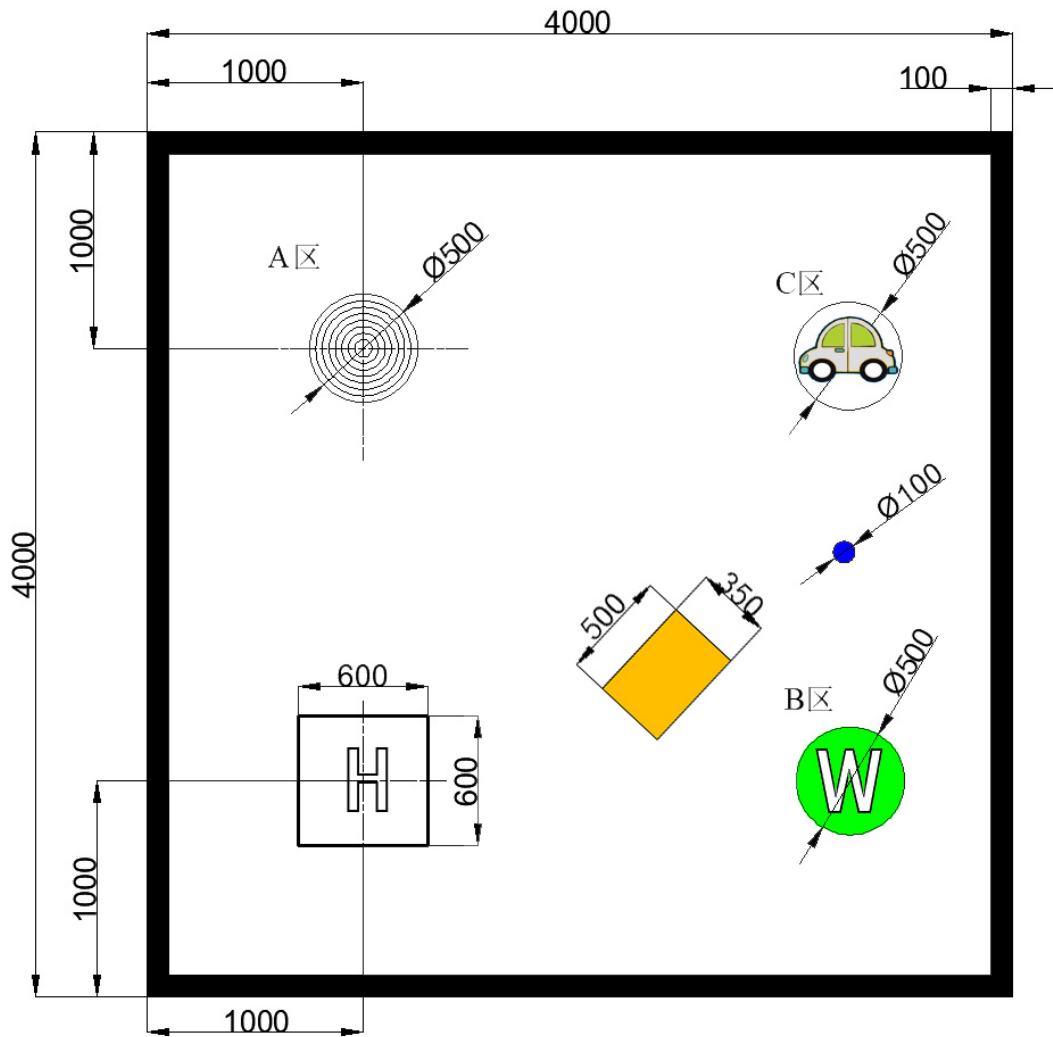


图 13 初赛赛场示意图

表 7 标靶的环号及环尺寸与分数对照表

环号	1 环	2 环	3 环	4 环	5 环	5 环外及物料倾倒
外径尺寸	100	200	300	400	500	
分数	20	15	10	5	1	0

### 3.2 搬运的货物

初赛时，待搬运的货物为直径 50mm, 高 70mm 的圆柱体，重量不超过 50g，材料为 3D 打印 ABS，其颜色没有要求。

决赛时，待搬运的货物形状、颜色、重量、尺寸等现场抽签决定，形状如球体、圆柱体、正方体、长方体、三棱体等，货物颜色有：红（ABS/Red (C-21-03)）、绿（ABS/Green (C-21-06)）、蓝（ABS/Blue (C-21-04)）三种，货物的各边长

或直径尺寸不超过 70mm，重量不超过 100g，以上参数的具体选择将通过现场抽签决定。

### 3.3 竞赛社区提供的设备

竞赛社区将提供 220V 交流电，以及 3D 打印、激光切割等设备，竞赛所需的笔记本电脑、相关软硬件，以及安装调试工具等各参赛队自备。

## 4、智能配送无人机赛项具体要求

### 4.1 初赛

#### 4.1.1 任务命题文档

参赛队按照决赛的任务命题文档模版提交决赛任务命题方案。根据命题和决赛的任务命题文档模版等要求，策划竞赛场地的布置（起落区 H、三个货物放置区 A、B、C，以及障碍物（建筑物、灯柱等），以及 B 区、C 区的简易图形等），给出货物配送任务策略（投放货物的形状、尺寸、颜色、投放顺序，以及零件图（工程图和三维图）等），任务方案要与初赛有明显差异；在此基础上，对竞赛过程进行详细描述（可以从放无人机及货物准备时间、起飞要求、飞行路径，传动机构计算方法等），以及工程管理相关的内容，各队该项得分计入其初赛成绩。

决赛的任务命题文档成绩不仅包括任务命题文档的内容质量符合命题规则的程度，也包括文档的排版规范。

#### 4.1.2 现场初赛

现场抽签决定各参赛队比赛的场地号、障碍物和 BC 投放区的位置，以及提交无人机的运行模式，初赛时货物的投放的顺序为 A、B、C 货物放置区。

参赛队将无人机放置在起降区，准备好后举手示意，按统一指令开始比赛，计时开始。在规定的时间内，选手按照要求将货物装载到无人机后，启动无人机，按照规定投放顺序将货物投放到 A、B、C 区，每个货物放置区仅有一次投放机会，投放货物至 B、C 区时，必须越过障碍后到达货物放置区完成投放任务。当无人机完成 C 区的投放任务后，返航降落到起降区时停止计时。在规定的时间内，根据无人机起飞、越障、投放货物准确程度、降落、是否按时回到起飞点等计算成绩。

每个参赛队有两轮运行机会，取两次成绩中的最好成绩。

以初赛总成绩排名选出参加决赛的参赛队，若出现参赛队总成绩相同，则按现场初赛成绩排序，分高者优先排序，如仍旧无法区分排序，则抽签决定

## 4.2 决赛

### 4.2.1 现场实践与考评

#### 1) 现场抽签

由各参赛队提交的任务命题文档优化整合出多套决赛任务命题方案，经现场抽签产生现场决赛任务。

#### 2) 现场实践与考评

现场实践与考评环节在竞赛社区环境下进行。竞赛社区是完成所有参赛队现场实践能力及综合素质竞赛的信息化支撑平台。所有参赛队均以市场主体的角色进入竞赛社区，在规定时间内，借助竞赛社区提供的各类资源，根据决赛题目的要求，完成所需系统设计、材料采购、加工制造、安装调试、开发调试、技术交易、公益服务、宣传报道等活动。竞赛社区采用虚拟货币体系对参赛队的技术能力、工程知识、诚信意识、协作意识等方面进行评价，给该环节最终成绩。

每队自带拆装工具和调试工具等，有安全操作隐患的不能带入。

### 4.2.2 现场决赛

参照现场初赛流程，各参赛队按照现场发布的决赛任务完成货物投放任务。

每个参赛队有两轮运行机会，取两次成绩中的最好成绩。

以决赛总成绩对参加决赛的参赛队进行排名，若出现参赛队决赛总成绩相同，则按现场决赛成绩排序，分高者优先排序，如仍旧无法区分排序，则抽签决定。